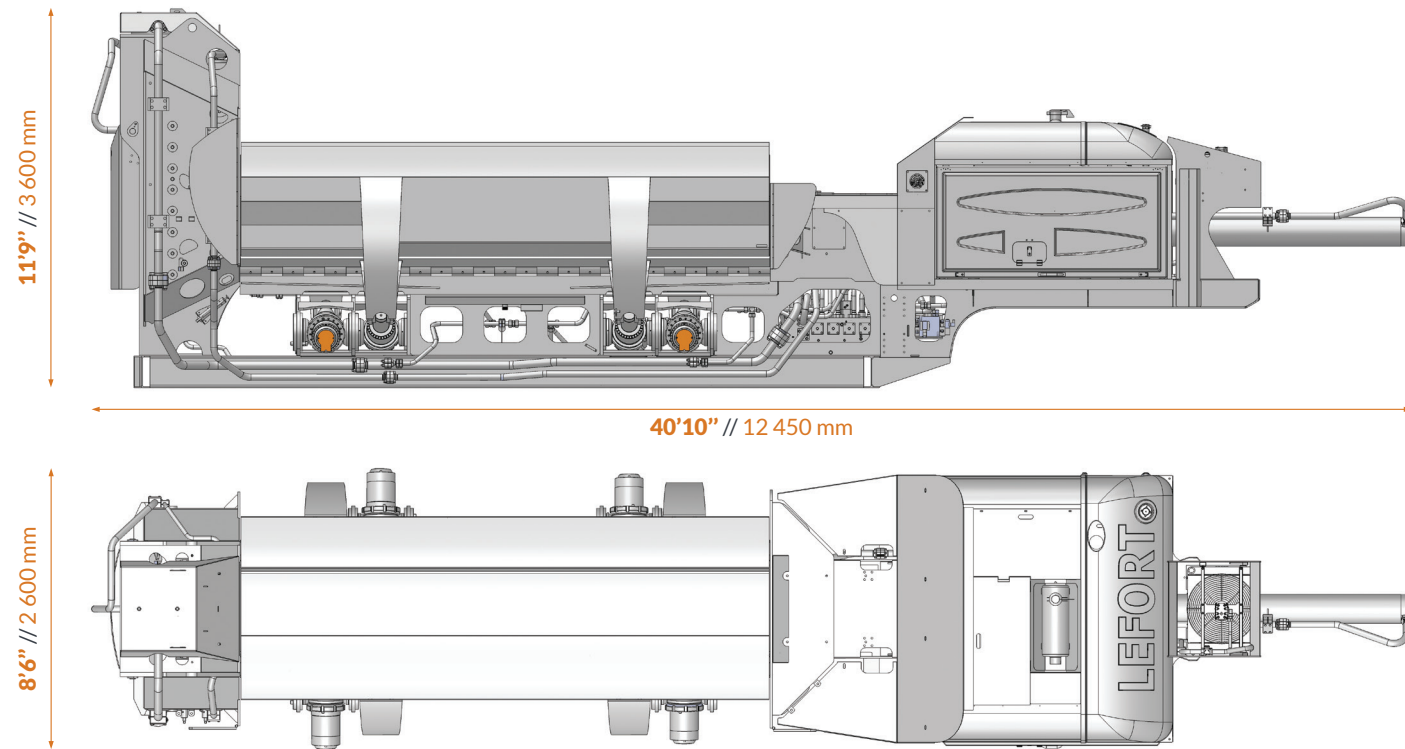




SHEARS
// CISAILLES

.Conkest 500

BOX // BAC 865 TS



.500

These features are not contractual. Lefort reserves the right to modify its specifications without any prior notice.

// Ces caractéristiques ne sont pas contractuelles. Lefort se réserve le droit de modifier ces spécifications sans notification préalable.

SPECIFICATIONS // CARACTÉRISTIQUES TECHNIQUES

Cutting force // Force de coupe	500 T
Hold down force // Force de l'écraseur	100 T
Box closing force // Force des plateaux	2 x 200 T
Pusher ram force // Force du pousseur	120 T
Cutting width // Largeur de coupe	2'7" // 800 mm
Box length // Longueur du bac	16'4" // 5 000 mm
Box section opened // Largeur du bac ouvert	8'0" // 2 450 mm
Box section closed // Largeur du bac fermé	2'7" x 1'11" // 800 x 600 mm
Bale size // Dimension du paquet	2'7" x 1'11" x variable // 800 x 600 mm x variable

Hydraulic oil tank capacity // Capacité du réservoir hydraulique	422 gal // 1 600 l
Fuel tank capacity // Capacité du réservoir de fuel	132 gal // 500 l
Total weight // Poids total	88,185 Lbs // 40 T
Hydraulic fastening bottom blades // Fixation hydraulique lames du bâti	Standard
Automatic shear lubrication system // Graissage automatique cisaille	Standard
Diesel power unit // Motorisation diesel	205 kW - 278 hp TIER 4 F US 170 kW - 230 hp EU
Electric version // Version électrique	90 kW
Wireless remote control // Radio commande sans fil	Standard
Mobile version // Version mobile	Option
Landing legs // Béquilles	Option
Scrap yard mobility // Mobilité chantier	Option



.Contact

LEFORT S.A.

RUE TAHON, 1 A
6041 - GOSSELIES
BELGIUM

T. +32 71 35.16.09

@. INFO@LEFORT.COM